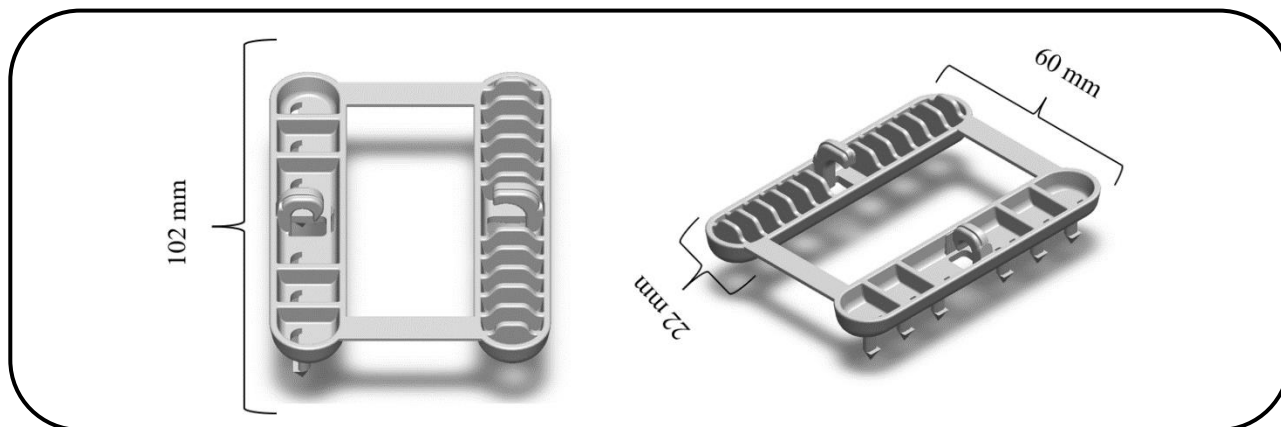


PLACCHETTA VARIO COLMO



Questa placchetta può avere molteplici funzioni. Viene stampata in tecnopolimero con altissime performance di tenuta e resistenza nel tempo. Grazie alla sua geometria è riapribile una volta installato. È provvisto di ganci per potere installare il tirante plastico per la chiusura invernale delle reti. Colore **NERO**

INFORMAZIONI TECNICHE

Materiale: poliammide 6			
CARATTERISTICHE MECCANICHE	UNITÀ	VALORI	METODO
MODULO ELASTICO (E)	Mpa	>2500	ISO 178/93
CARICO SNERVAMENTO	N/mm2	>80	ISO 527/93
ALLUNGAMENTO ROTTURA	%	>60	ISO 527/93

CONFEZIONI:

Sacchetto: 200 pezzi

Cartone: 600 pezzi

Pallet: 24 cartoni – 14.400 pezzi